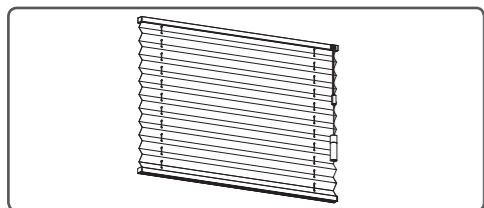
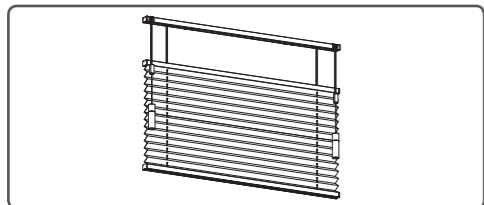


EN CORDLOCK TOP DOWN & TOP DOWN BOTTOM UP INSTRUCTION MANUAL

Read the instructions carefully before assembling and using the product. Assembling process can be completed by non-professionals. For indoor use only.

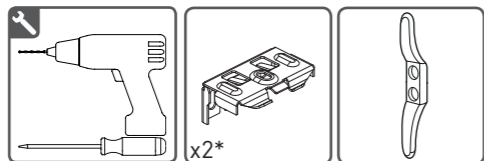


TOP DOWN



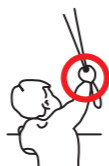
TOP DOWN BOTTOM UP

*Numbers of brackets may vary.



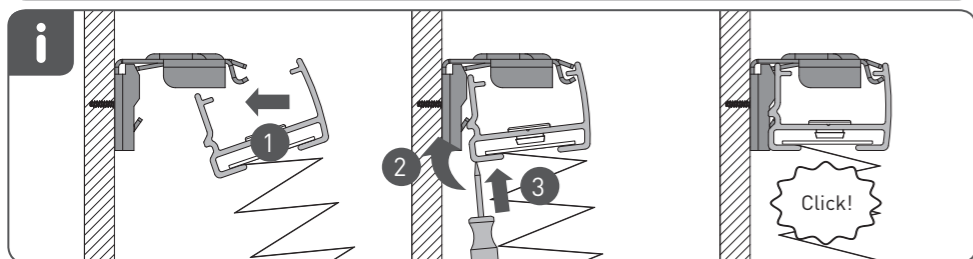
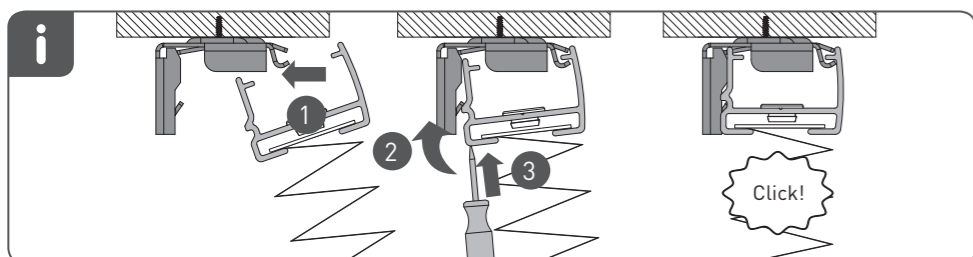
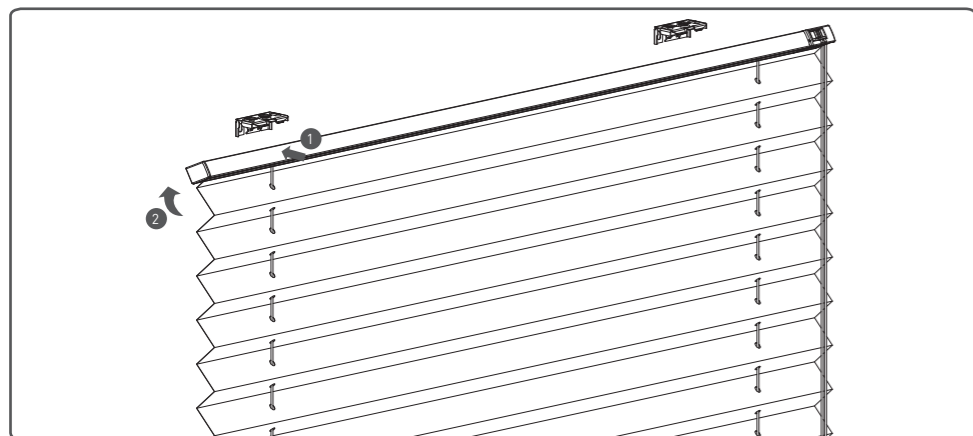
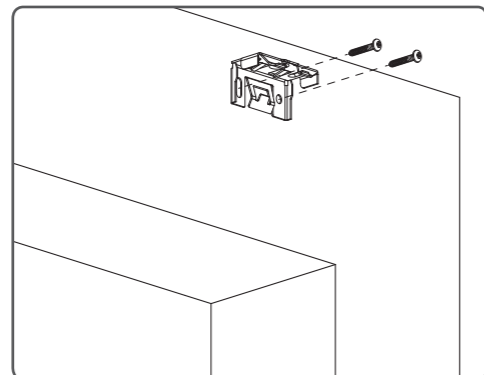
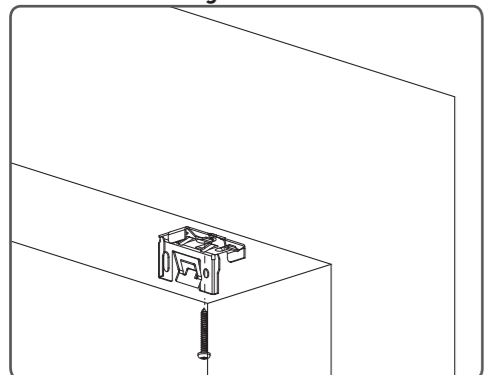
! WARNING!

- Young children can strangle in the loop of pull cords, chains and tapes, and cords that operate window coverings.
- To avoid strangulation and entanglement, keep cords out of the reach of young children. Cords may become wrapped around a child's neck
- Move beds, cots and furniture away from window covering cords.
- Do not tie cords together.
- Make sure cords do not twist together and form a loop.



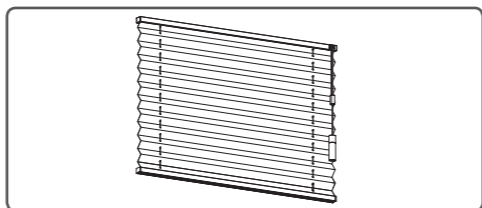
INSTRUCTIONS

! Always remember to install the child safety device as specified in the child safety manual. **Fixings are not included.**



NO MONTERINGSANVISNING SNORBETJENT OPP & NED PLISSÉGARDIN

Les anvisningen nøye før du monterer og bruker produktet. Monteringen kan utføres av ikke-profesjonelle. Kun for innendørs bruk.

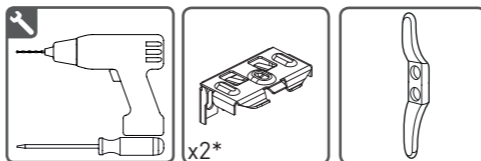


TOPP NED



TOPP NED BUNN OPP

*Antall braketter kan variere.



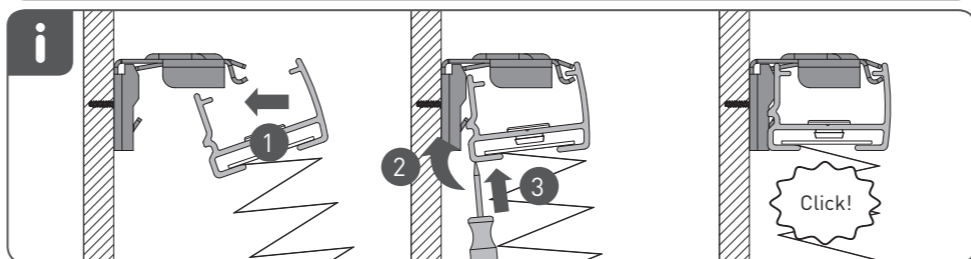
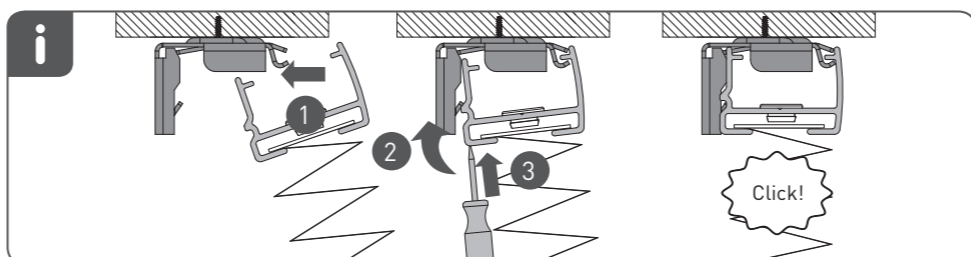
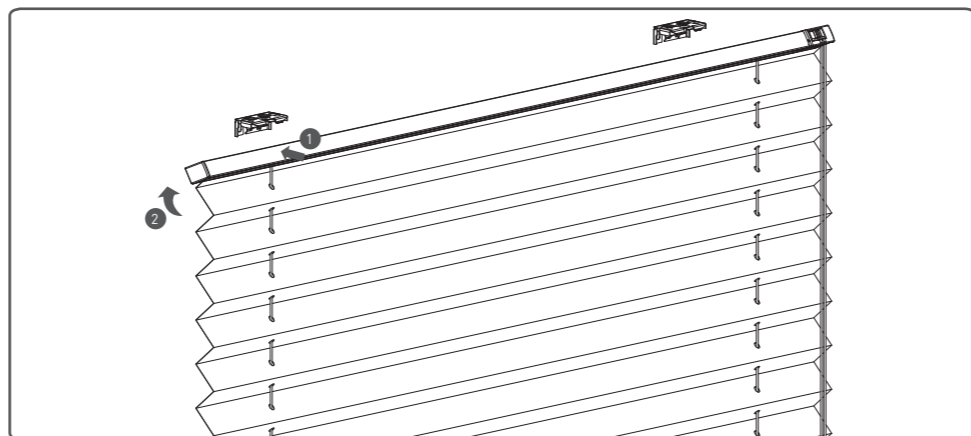
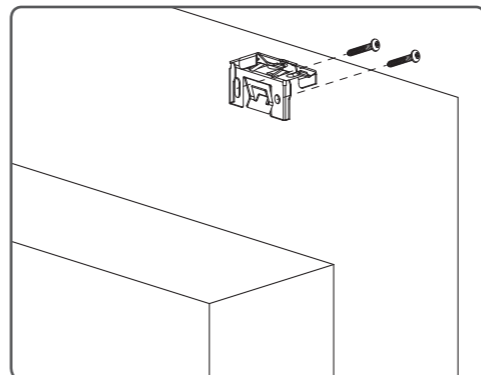
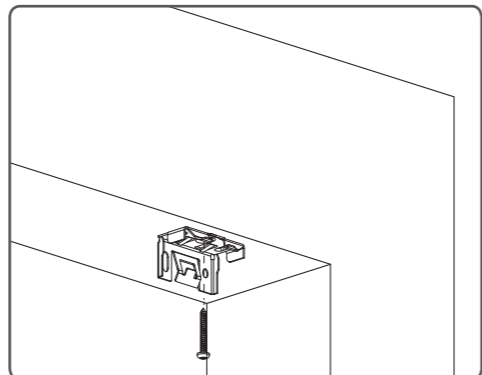
! ADVARSEL!

- Små barn kan bli kvalt i løkker som dannes i snorer, kjeder og bånd som benyttes til betjening av produktet.
- For å unngå å bli kvalt eller viklet inn i snorene skal disse holdes utenfor små barns rekkevidde. Snorene kan vikle seg rundt et barns hals.
- Flytt senger, barnesenger og møbler vekk fra snorer til vindusavskjerming.
- Snorer må ikke bindes sammen.
- Pass også på at snorer ikke vikler seg og danner en løkke.



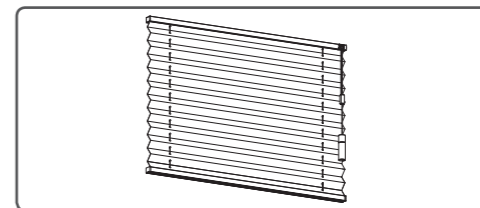
INSTRUKSJON

! Husk alltid å installere barnesikringen som spesifisert i barnesikkerhetsmanualen. **Skrur er ikke inkludert.**

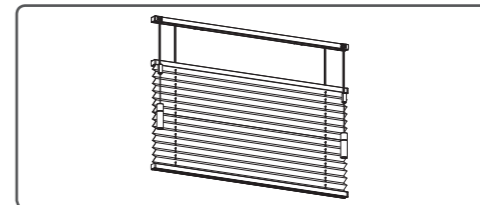


SE MONTERINGSANVISNING UPP & NED PLISSÉGARDIN MED SNÖRE

Läs instruktionerna noggrant innan du monterar och använder produkten. Monteringen kan utföras av icke-professionella. Endast för inomhusbruk.

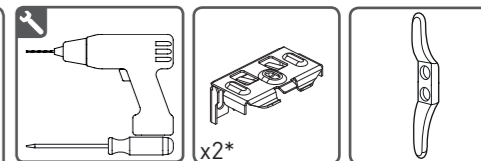


UPPIFRÅN OCH NED



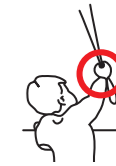
UPPIFRÅN OCH NED NEDIFRÅN OCH UPP

*Antalet fasten kan variera.



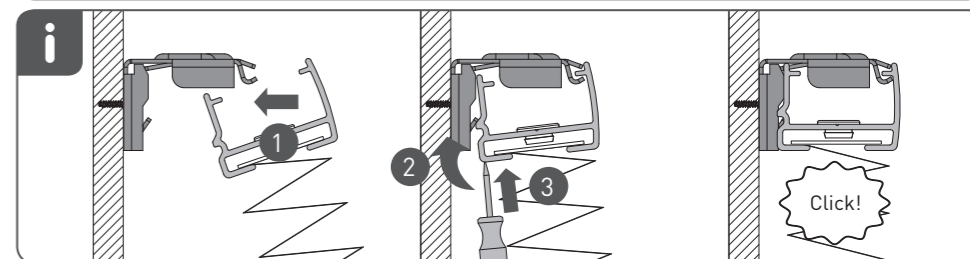
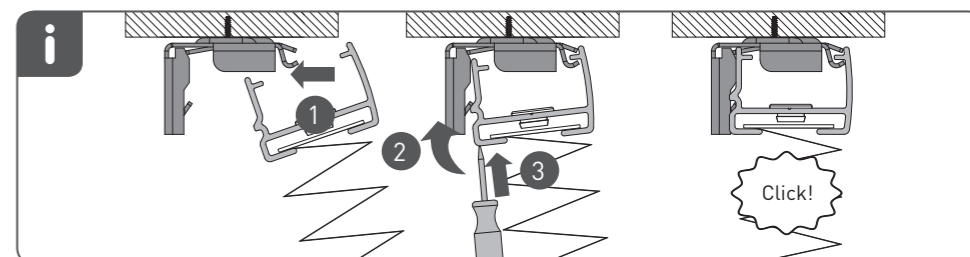
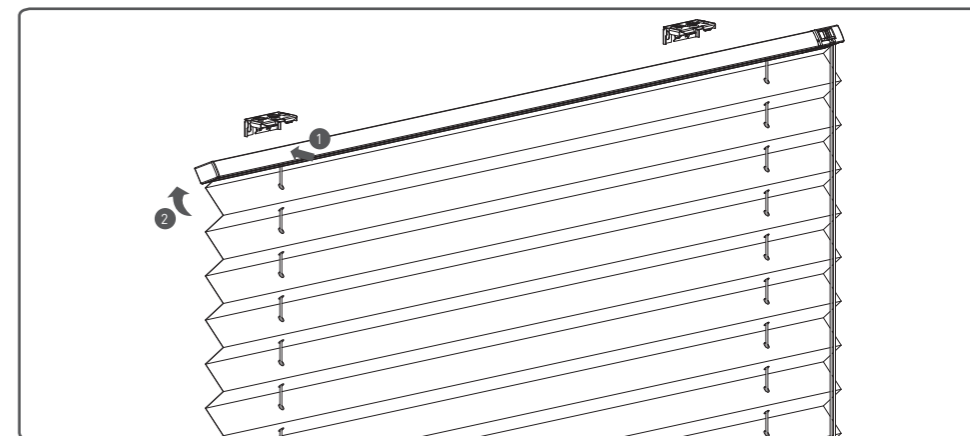
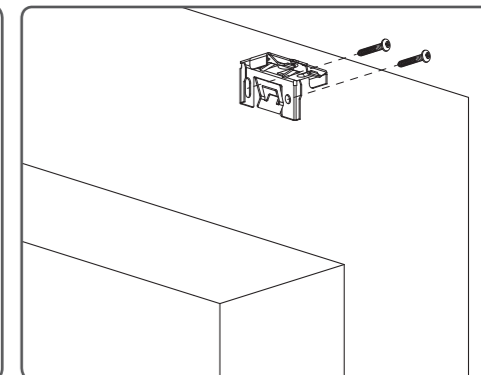
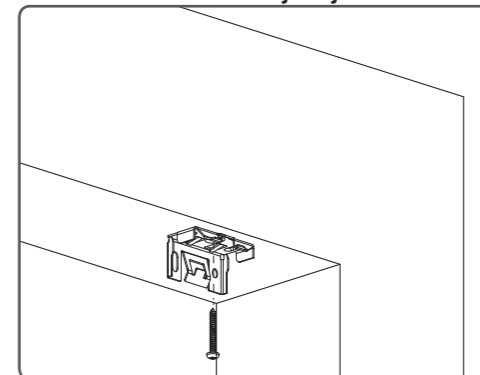
! VARNING!

- Små barn kan kvävas av öglor som bildas i snören, kedjor och band som används till produkten.
- För att undvika att någon kvävs eller fastnar i snörena ska dessa placeras så att små barn inte når dem. Snörena kan fastna runt barns halsar.
- Flytta sängar, barnsängar och möbler utom räckhåll för gardi snören.
- Snören får inte knytas ihop.
- Kontrollera också att snörena inte fastnar eller bildar öglor.



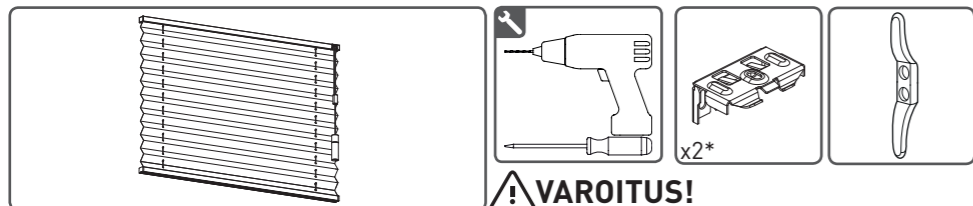
INSTRUKTIONER

! Kom ihåg att alltid installera barnsäkerhetsanordningen enligt barnsäkerhetsmanualen. **Skrubar medföljer ej.**



FI ASENNUSOHJE NYÖRILLISELLE YLÖS & ALAS -VEKKIKAIH-TIMELLE

Lue asennusohje huolellisesti ennen asennusta ja tuotteen käyttämistä. Tuote voidaan asentaa ilman ammattilaisen apua. Vain sisäkäyttöön.



YLHÄÄLTÄ ALAS

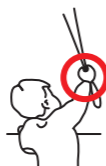


YLHÄÄLTÄ ALAS, ALHAALTA YLÖS

*Sulkeiden määrä voi vaihdella.

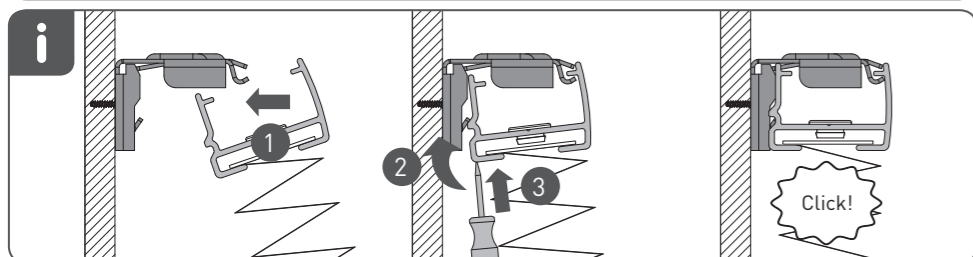
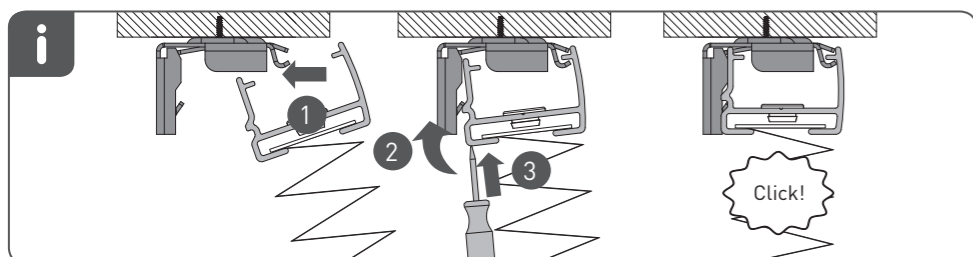
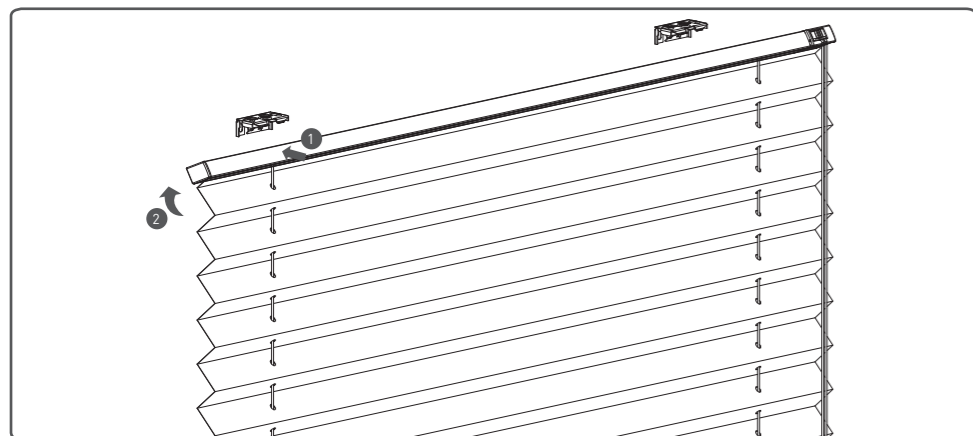
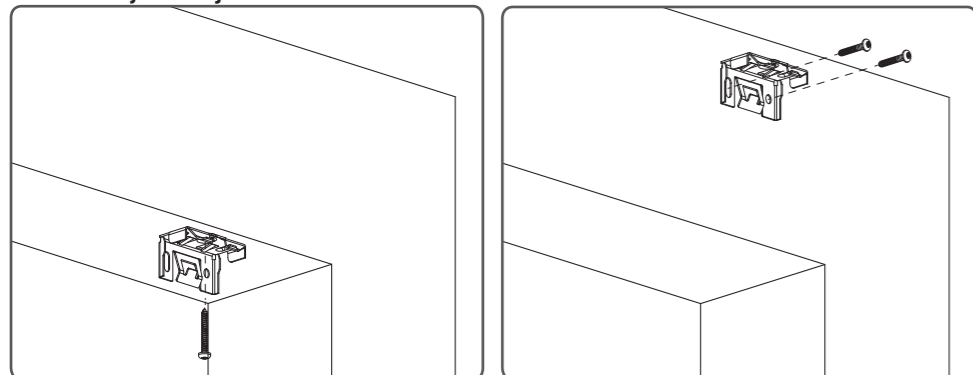
VAROITUS!

- Pienet lapset voivat kuristua lenkkeihin, joita muodostuu tuotteeseen kuuluviin nyöreihin, ketjuihin ja nauhoihin.
- Nyörit on pidettävä poissa pienten lasten ulottuvilta tapaturmien ehkäisemiseksi. Nyörit voivat kietoutua lapsen kaulaan.
- Siirrä sängyt, vauvansängyt ja huonekalut etäälle kaihtimien nyöreistä.
- Nyörejä ei saa solmia yhteen.
- Huolehdi siitä, etteivät nyörit kietoudu yhteen ja muodosta silmukkaa.



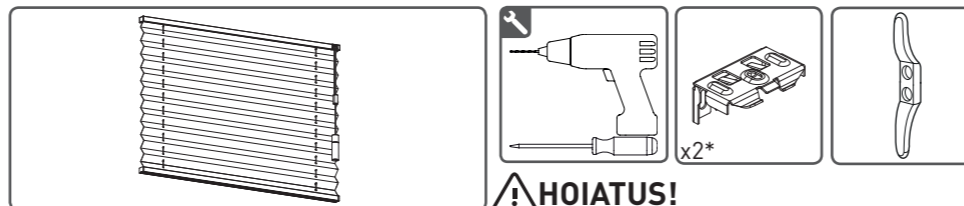
OHJE

Asenna lapsiturvallisuuosot aina lapsiturvallisuuosohjeiden mukaisesti. **Ei sisällä kiinnitysruuveja.**

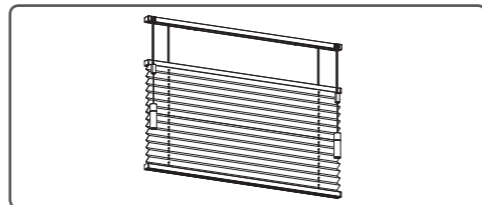


EST NÖÖRIDEGA ÜLES-ALLA LIIGUTATAVA VOLDIKKARDINA PAIGALDUSJUHE

Loe paigaldusjuhend hoolikalt enne selle paigaldamist ja kasutamist läbi. Toote võib paigaldada professionaali abita. Kasutamiseks vaid sisetingimustes.



ÜLALT ALLA

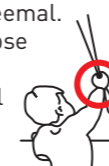


ÜLALT ALLA, ALT ÜLES

*Kinnituste arv võib varieeruda.

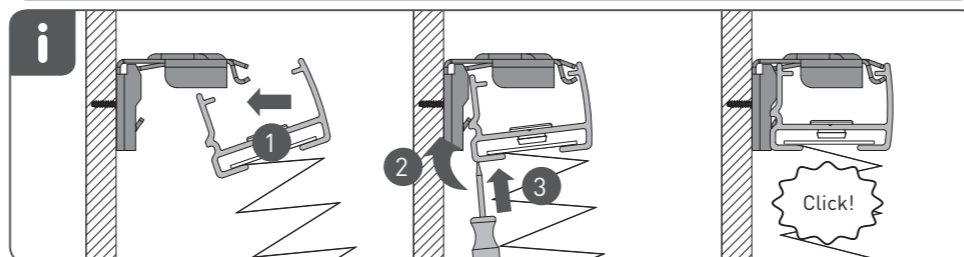
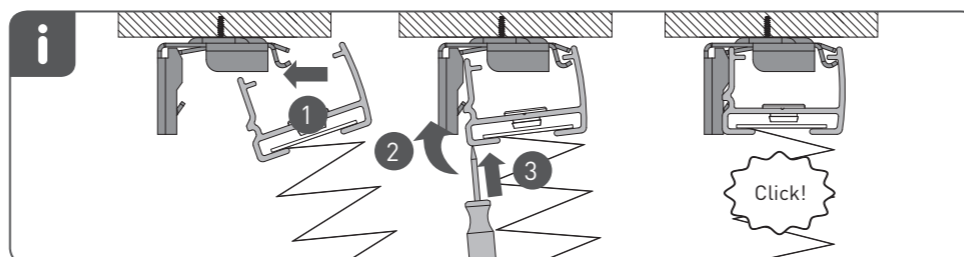
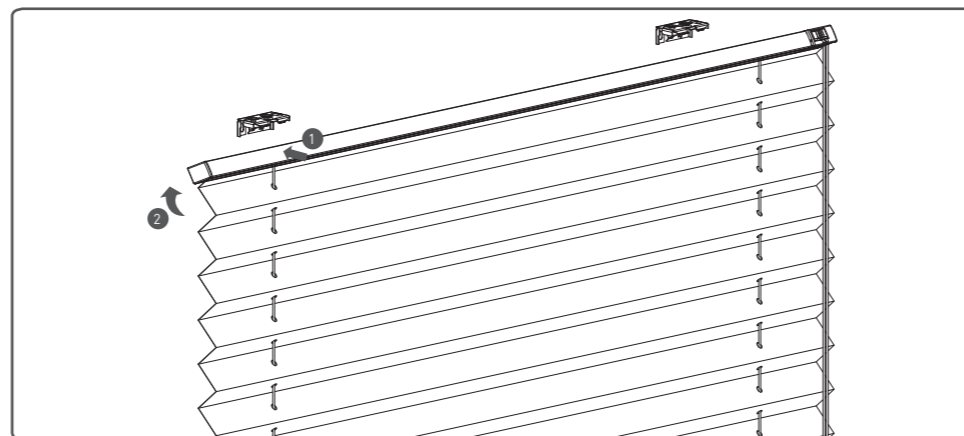
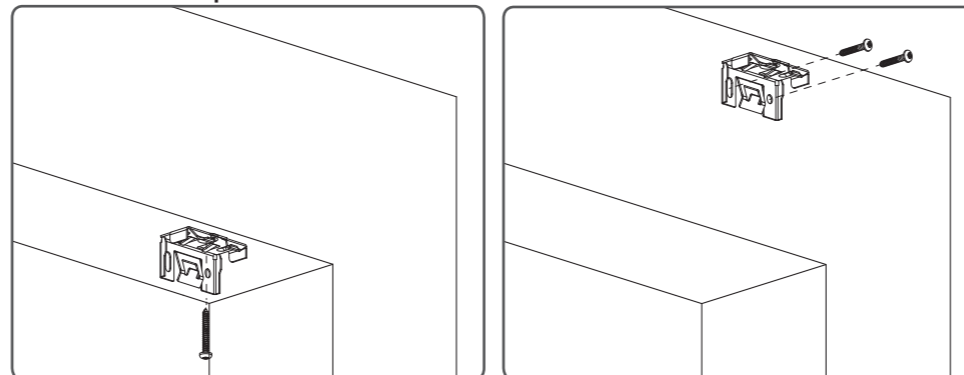
HOIATUS!

- Toote käsitlemiseks kasutatavates nõörides, kettides ja lintides tekkivad silmused võivad kujutada endast väikelastele poomisohtu.
- Poomis- või kähistamisohu vältimiseks hoidke nõörid laste käeulatuses eemal. Nõörid võivad keerduda ümber lapse kaela.
- Paigutage voodid ja muu mööbel ruloonõöridest eemale.
- Nõöre ei tohi kokku siduda.
- Samuti veenduge, et nõörid pole keerdus ega moodusta silmuseid

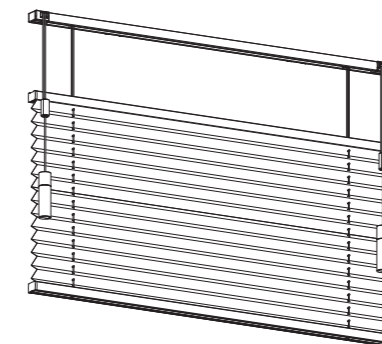
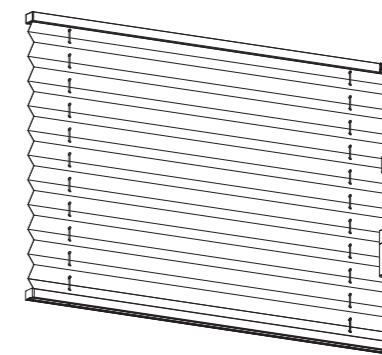


JUHIS

Paigalda lasteohutuseks mõeldud detailid alati vastavalt nende juhisele. **Kinnitused ei kuulu komplekti**



DEKOSOL®



Instruction Manual

Monteringsmanual

Monteringsanvisning

Asennusohjeet

Paigaldusjuhend