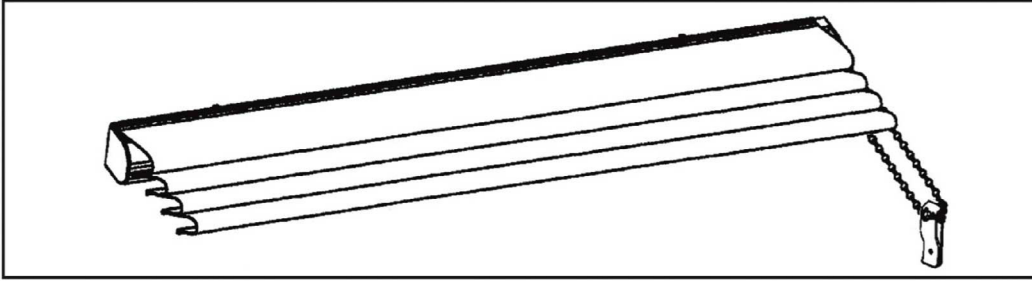


ASSEMBLY INSTRUCTIONS FOR ROMAN BLIND WITH PULLCHAIN

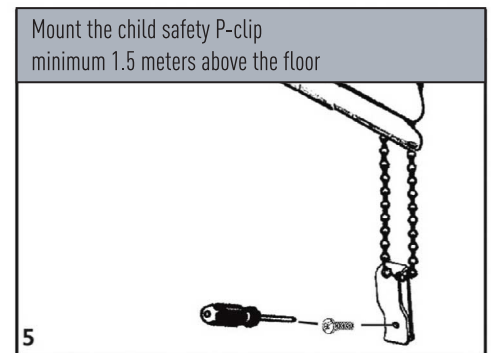
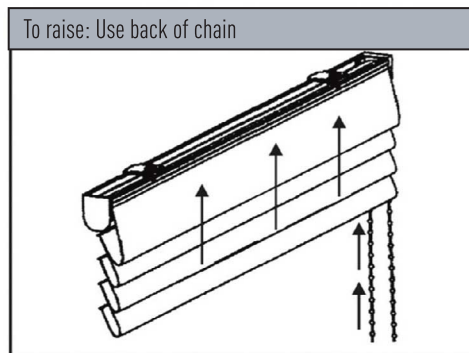
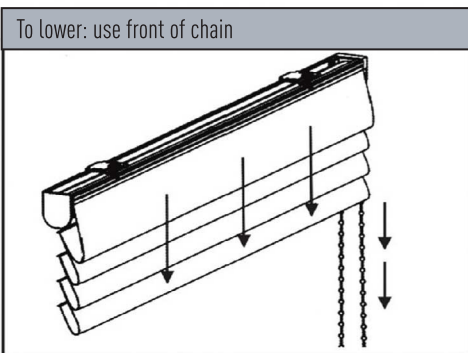
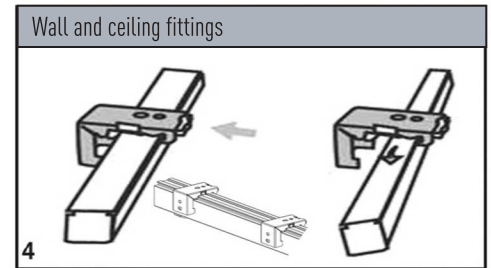
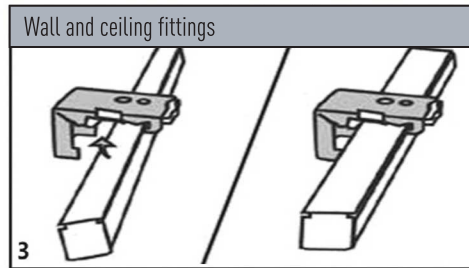
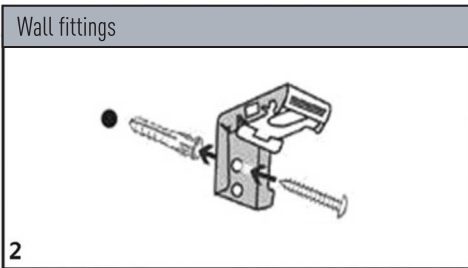
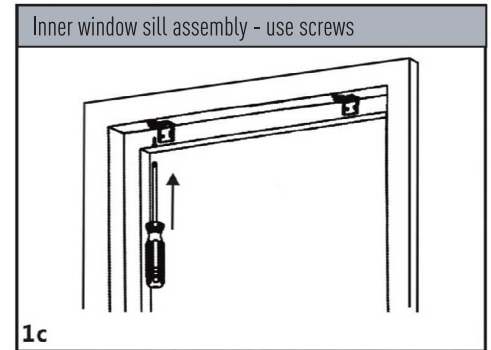
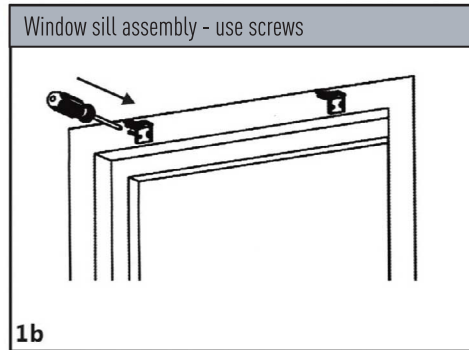
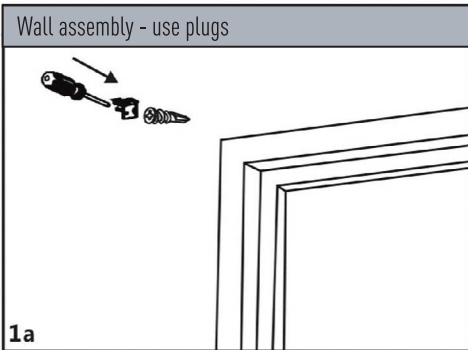


GB: WARNING!

- Young children can strangle in the loop of pull cords, chains and tapes, and cords that operate window coverings.
- To avoid strangulation and entanglement, keep cords out of the reach of young children. Cords may become wrapped around a child's neck
- Move beds, cots and furniture away from window covering cords.
- Do not tie cords together.
- Make sure cords do not twist together and form a loop.



Parts	Fittings	Plugs	Screws	Child safe cord cleat
100x140cm	x2	x4	x4	x1
120~160x140cm	x3	x6	x6	x1



NO: ADVARSEL!

- Små barn kan bli kvatt i løkker som dannes i snorer, kjeder og bånd som benyttes til betjening av produktet.
- For å unngå å bli kvatt eller viklet inn i snorene skal disse holdes utenfor små barns rekkevidde. Snorene kan vikle seg rundt et barns hals.
- Flytt senger, barnesenger og møbler vekk fra snorer til vindusavskjerming.
- Snorer må ikke bindes sammen.
- Pass også på at snorer ikke vikler seg og danner en løkke.

SE:VARNING!

- Små barn kan kvæves av øglor som bildas i snørene, kedjor og band som används till produkten.
- För att undvika att någon kvävs eller fastnar i snörena ska dessa placeras så att små barn inte når dem. Snörena kan fastna runt barns halsar.
- Flytta sängar, barnsängar och möbler utom räckhåll för gardi snören.
- Snören får inte knytas ihop.
- Kontrollera också att snörena inte fastnar eller bildar öglor.

FI: VAROITUS!

- Pienet lapset voivat kuristua lenkkeihin, joita muodostuu tuotteeseen kuuluvuihin nyöreihin, ketjuihin ja nauhoihin.
- Nyörit on pidettävä poissa pienten lasten ulottuvilta tapaturmien ehkäisemiseksi. Nyörit voivat kietoutua lapsen kaulaan.
- Siirrä sängyt, vauvansängyt ja huonekatut etäälle kahtimien nyöreistä.
- Nyörejä ei saa solmia yhteen.
- Huolehdi siitä, etteivät nyörit kietoudu yhteen ja muodosta silmukkaa.

EST: HOIATUS!

- Toote käsitemiseks kasutatavates nöörides, kettides ja lintides tekkivad silmused võivad kujutada endast väikelastele poomisohu.
- Poomis- või kägistamisohu vältimiseks hoidke nöörid laste käeulatusest eemal. Nöörid võivad keerduda ümber lapse kaela.
- Paigutage voodid ja muu mööbel ruloonööridest eemale.
- Nööre ei tohi kokku siduda.
- Samuti veenduge, et nöörid pole keerdus ega moodusta silmuseid

